

COMBI

MONTOVANÉ NA STENU / PRE CELÉ TELO /
UV - ULTRAFIALOVÉ SVETLO / IR - INFRAČERVENÉ SVETLO

VÝROBOK Č. 80052 / 80062 / 80032

TECHNICKÉ ŠPECIFIKÁCIE

ČAS PÔSOBENIA IR SVETLA	8 MINÚT + 4 MINÚTY OCHLADENIE
ČAS PÔSOBENIA UV SVETLA	10 MINÚT + 4 MINÚTY OCHLADENIE
ROZMERY (V*Š*H)	1450 * 300 * 200 MM
ČISTÁ HMOTNOSŤ	20 KG
IP KÓD	IPX5
ELEKTRICKÉ NAPÄTIE / FREKVENCIA	230 V~ / 50 HZ
VÝKON	1995 W
TRIEDA OCHRANY	II
VÝKON UV ŽIAROVKY	400 W
TYP ŽIAROVKY	3 X UV PHILIPS HPA CLEO SWIFT 250-500 4 X IR USHIO 500 W
UV TRIEDA	TYP 3
ROZSAH TEPLÔT	20°C - 40°C
ROZSAH VLNKOSTI	20% - 100%



MONTÁŽ

- Montuje sa na dve konzoly do 90° rohu vášho sprchového kúta
jedna konzola dole, inštaluje sa na obidve steny
druhá konzola hore, inštaluje sa na jednu stenu
- Vhodná na inštaláciu do sprchového kútu
- Nevhodná na inštaláciu do parnej sauny

ELEKTRIKA

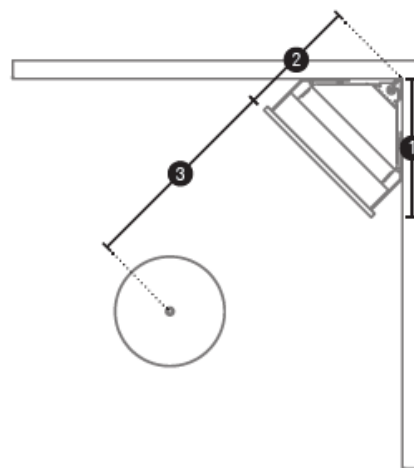
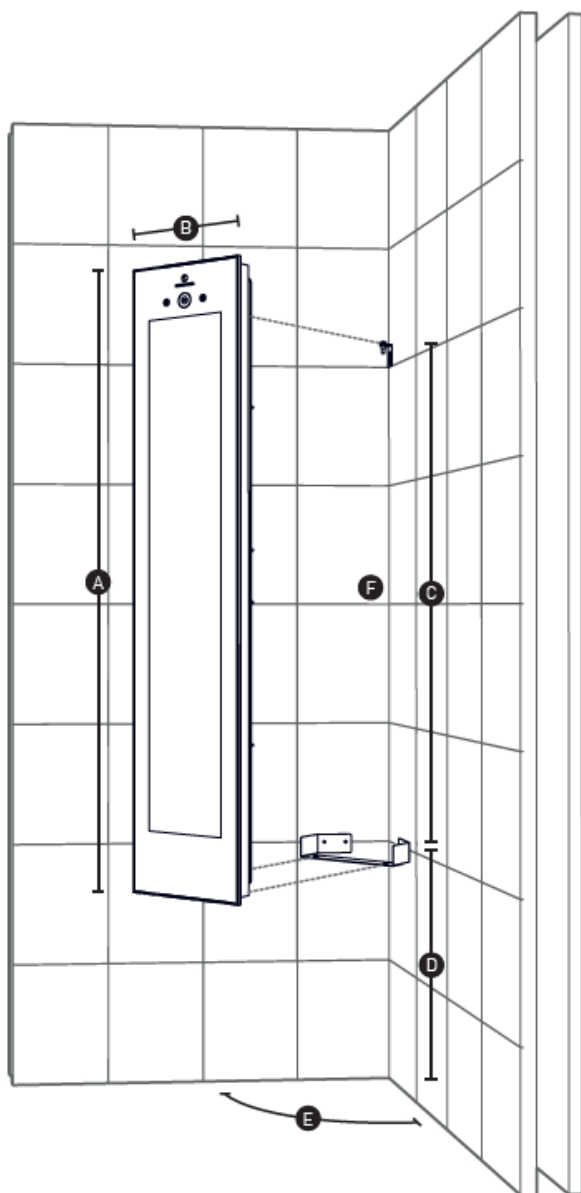
- Môže sa pridať do už existujúcej skupiny poistiek
- YMKV kábel 2x2.5mm² z pravej steny
- Zapojte do 30mA prúdového chrániča
- Elektrické káble sú vo vodotesnej rozvodnej skrini (dodávaná spolu s jednotkou) na zadnej strane Sunshower

VENTILÁCIA

- Integrovaný ventilačný systém

sunshower®

health & wellbeing



A 1450 mm

B 300 mm

C 1335 mm

D 350 mm

E 90°

F Elektrické pripojenie

1 270 mm

2 230 mm

3 450 mm