

sunshower®
health & wellbeing



COMBI

80052 (BIELA) / 80062 (ČIERNA) / 80032 (ŠEDÁ)

NÁVOD NA MONTÁŽ

VŠEOBECNÉ POKYNY

VŠEOBECNÉ

PRED MONTÁŽOU SI POZORNE PREČÍTAJTE TENTO NÁVOD. MONTÁŽ MÔŽU VYKONAŤ LEN KVALIFIKOVANÍ PRACOVNÍCI. ELEKTRICKÉ PRIPOJENIE SUNSHOWER KOMPONENTOV MÔŽU VYKONAŤ LEN KVALIFIKOVANÍ ELEKTRIKÁRI. SUNSHOWER NENESIE ZODPOVEDNOSŤ ZA ŠKODU SPÔSOBENÚ NESPRÁVNOU MONTÁŽOU.

ELEKTRIKA

ELEKTRICKÉ PRIPOJENIE SUNSHOWER KOMPONENTOV MÔŽE VYKONAŤ LEN KVALIFIKOVANÝ ELEKTRIKÁR. MONTÁŽ A ELEKTRICKÉ PRIPOJENIE SUNSHOWER SA MUSÍ VYKONAŤ V SÚLADE S PRÍSLUŠNÝMI MEDZINÁRODNÝMI A ŠTÁTNYMI NORMAMI A POKYNYMI. SUNSHOWER MUSÍ BYŤ CHRÁNENÝ NEZÁVISLÝM PRÚDOVÝM (RCD) CHRÁNIČOM (VIĎ ELEKTRICKÉ PRIPOJENIE).

Sunshower B.V.
Hoogoorddreef 63-65
1101 BB Amsterdam
Holandsko

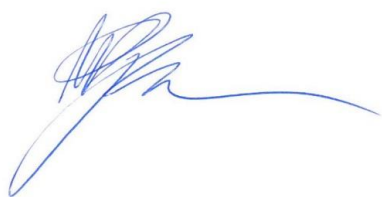
T +31 (0)20 462 14 60
www.sunshower.nl
info@sunshower.nl

VYHLÁSENIE O ZHODE

Spoločnosť Sunshower B. V., Hoogoorddreef 63-65, 1101 BB Amsterdam, Holandsko, týmto vyhlasuje, že

- Tieto Sunshower výrobky sú schválené podľa IPX5 a sú špeciálne navrhnuté na použitie a inštaláciu v zóne 1.
- Notifikovaný orgán DARE!! Measurements, inštitúcia akreditovaná podľa ISO17025 na vykonávanie certifikácií výrobkov s registračným číslom C447.
- Tieto výrobky sú v súlade so smernicami Európskeho parlamentu 2014/35/EÚ o nízkom napätí a 2014/30/EÚ o elektromagnetickej kompatibilite.
- Tieto výrobky sú testované a spĺňajú nasledovné normy / nariadenia pre označenie CE:
 - EN60335-1:2012 + A11:2014 + A13:2017
 - EN60335-2-27:2013
 - EN61000-6-3:2007 + A1:2011 + AC:2012
 - EN61000-6-1:2007
 - EN61000-3-3:2013
 - EN61000-3-2:2014

Holandsko, Amsterdam, 1. jan. 2020.



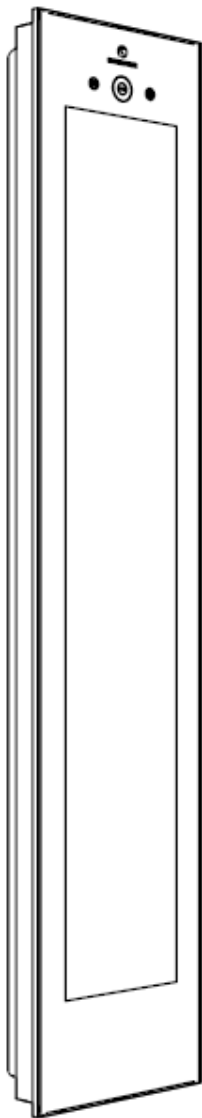
M. Wegdam, Technický riaditeľ

Sunshower B.V.
Hoogoorddreef 63-65
1101 BB Amsterdam
Holandsko

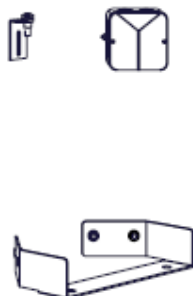
T +31 (0)20 462 14 60
www.sunshower.nl
info@sunshower.nl

PRÍPRAVA

OBSAH BALENIA



COMBI



KÁBEL +
KONZOLY +
ROZVODNÁ SKRIŇA



MONTÁŽNY SÁČOK
+ 2 UV OKULIARE

BALENIE NEOBSAHUJE:

Meter

Skrutkovač (+)

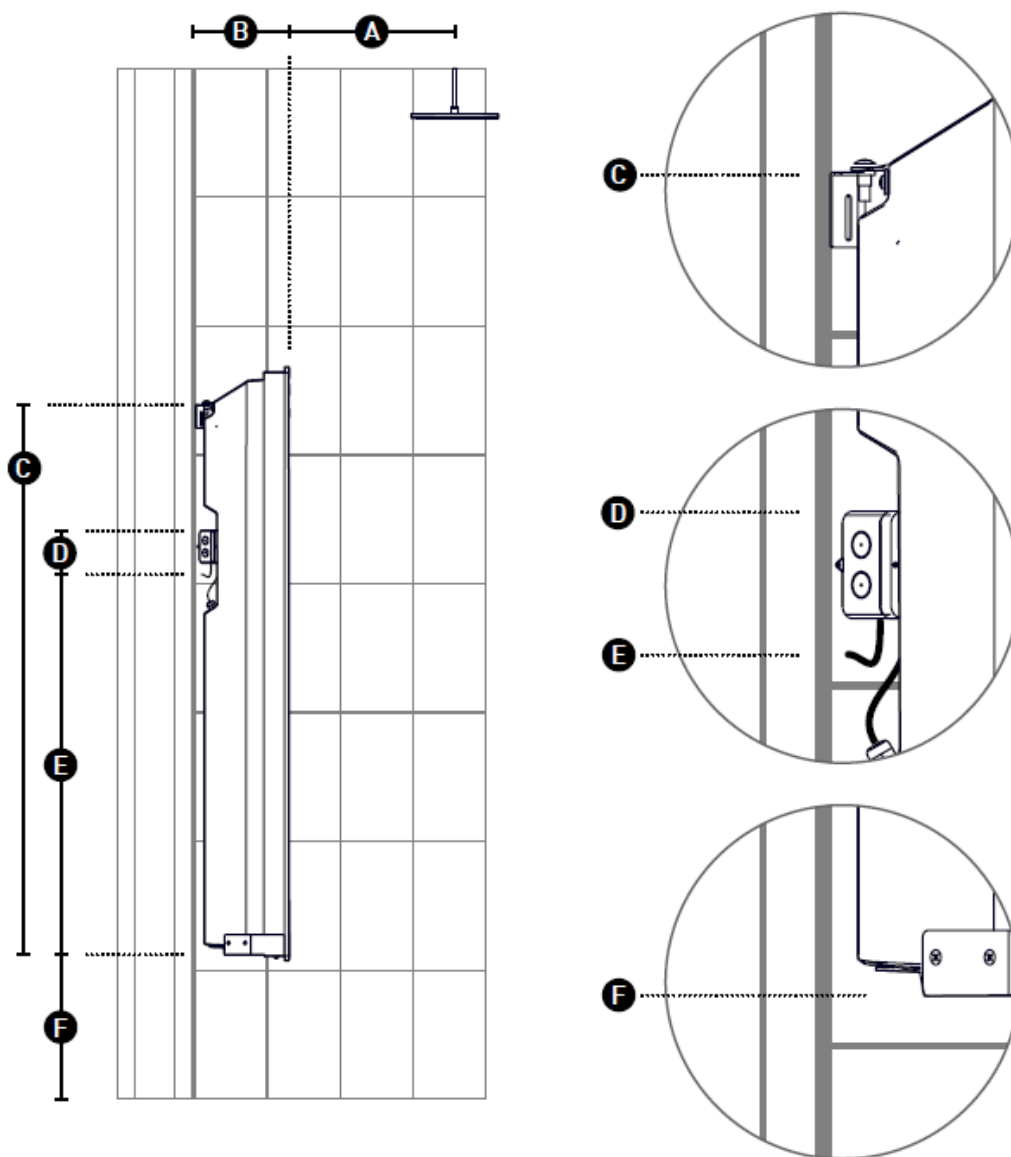
Vodováha

Tesniaci tmel

Ceruzka

PRÍPRAVA

ROZMERY



POKYNY

A	450 MM
B	230 MM
C	1335 MM
D	140 MM
E	890 MM
F	350 MM (MIN 250 MM)

Tieto obrázky znázorňujú prípadné rozmery pre montáž Sunshower.

Výška konzoly 35 cm je vhodná pre užívateľov s výškou do 190 cm.

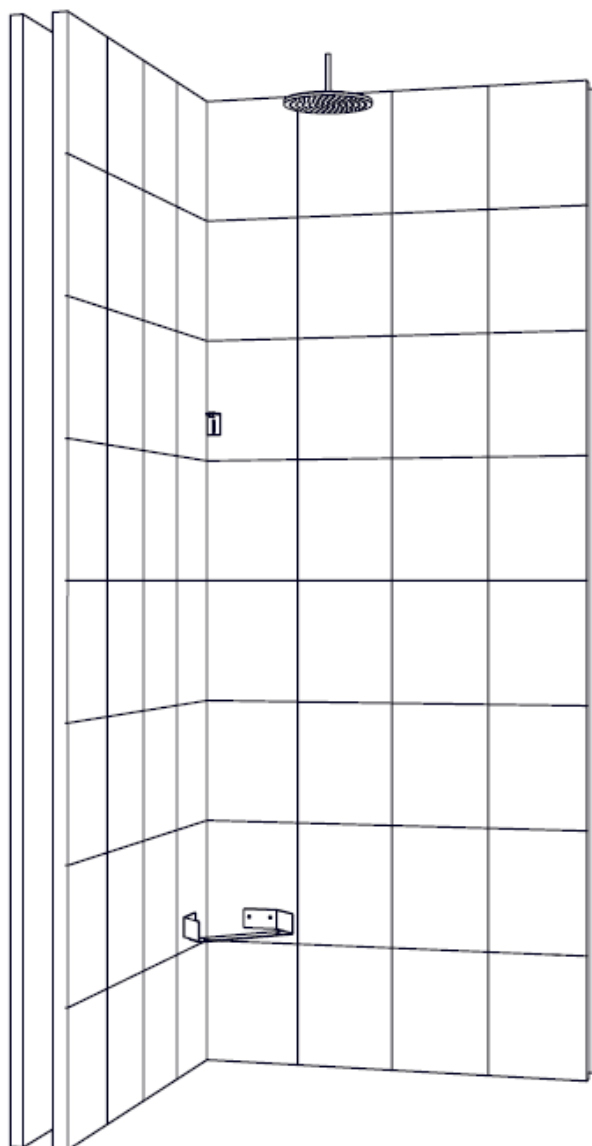
Pre vyšších užívateľov sa rozmer E vypočíta nasledovne: *Výška tela – 140 cm*

Pod zariadením Sunshower ponechajte medzeru aspoň 25 cm aby sa zabezpečilo správne ochladzovanie.

POTREBNÉ NÁRADIE: Meter, Ceruzka

MONTÁŽ

MONTÁŽ KONZOL



POKYNY

Namontujte spodnú konzolu a vrchnú konzolu podľa označenia, ktoré ste si urobili vtedy, keď ste sa rozhodli, v akej výške chcete mať Sunshower nainštalovaný.

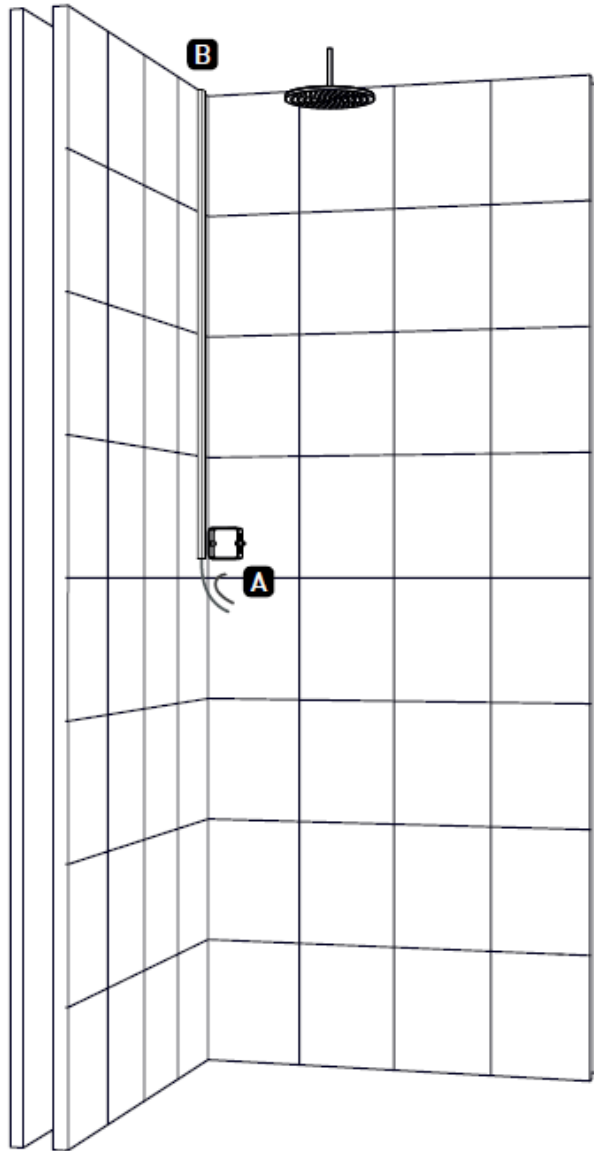
Skontrolujte, že spodná strana je v rovine a pripevnite obidve konzoly pomocou dodaných hmoždiniek a skrutiek. Hornú konzolu je možné namontovať na ktorúkoľvek stranu steny (ľavú alebo pravú).

Aby sa predišlo problémom s vlhkosťou v stene, medzi konzolami a stenou použite tesniaci tmel.

POTREBNÉ NÁRADIE: Vodováha, Tesniaci tmel, Skrutkovač (+), 5 x hmoždinka, 5 x skrutka

MONTÁŽ

ELEKTRICKÁ PRÍPOJKA



POKYNY

Tento manuál znázorňuje dve možnosti pripojenia Sunshower:

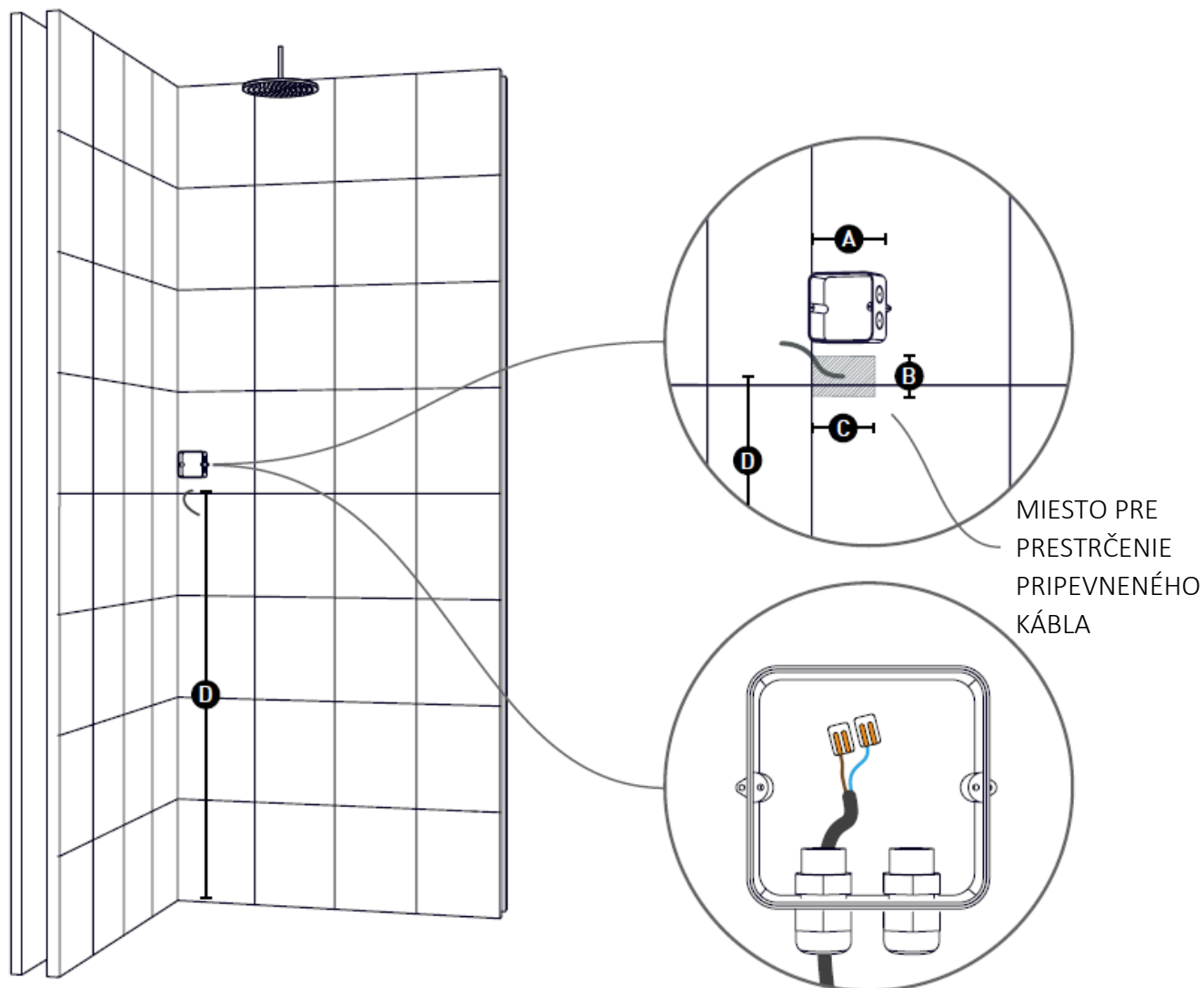
- A Kábel potiahnite cez stenu, na ktorej je namontovaný Sunshower.
- B Kábel zo Sunshoweru potiahnite z vrchu cez trubku.

V oboch prípadoch musíte použiť YMKV kábel s priemerom maximálne 10 mm. V rámci zariadenia Sunshower sa dodávajú 4 metre tohto kábla.

Dva rôzne spôsoby pripojenia sú uvedené nižšie.

MONTÁŽ

VEDENIE KÁBLA V STENE



POKYNY

Aby ste dosiahli najlepšie prevedenie, prestrčte pripevnený kábel cez diery v stene.

Ak používate štandardnú výšku, tak dokážete ľahko určiť kde treba vyvŕtať potrebnú diery podľa sprievodného nákresu.

Uistite sa, aby kábel vyčnieval von z diery asi 20 cm. Diera na pripevnený kábel sa môže vyvŕtať na ľavej alebo na pravej strane steny. Dieru v stene utesnite silikónovým tesniacim tmelom.

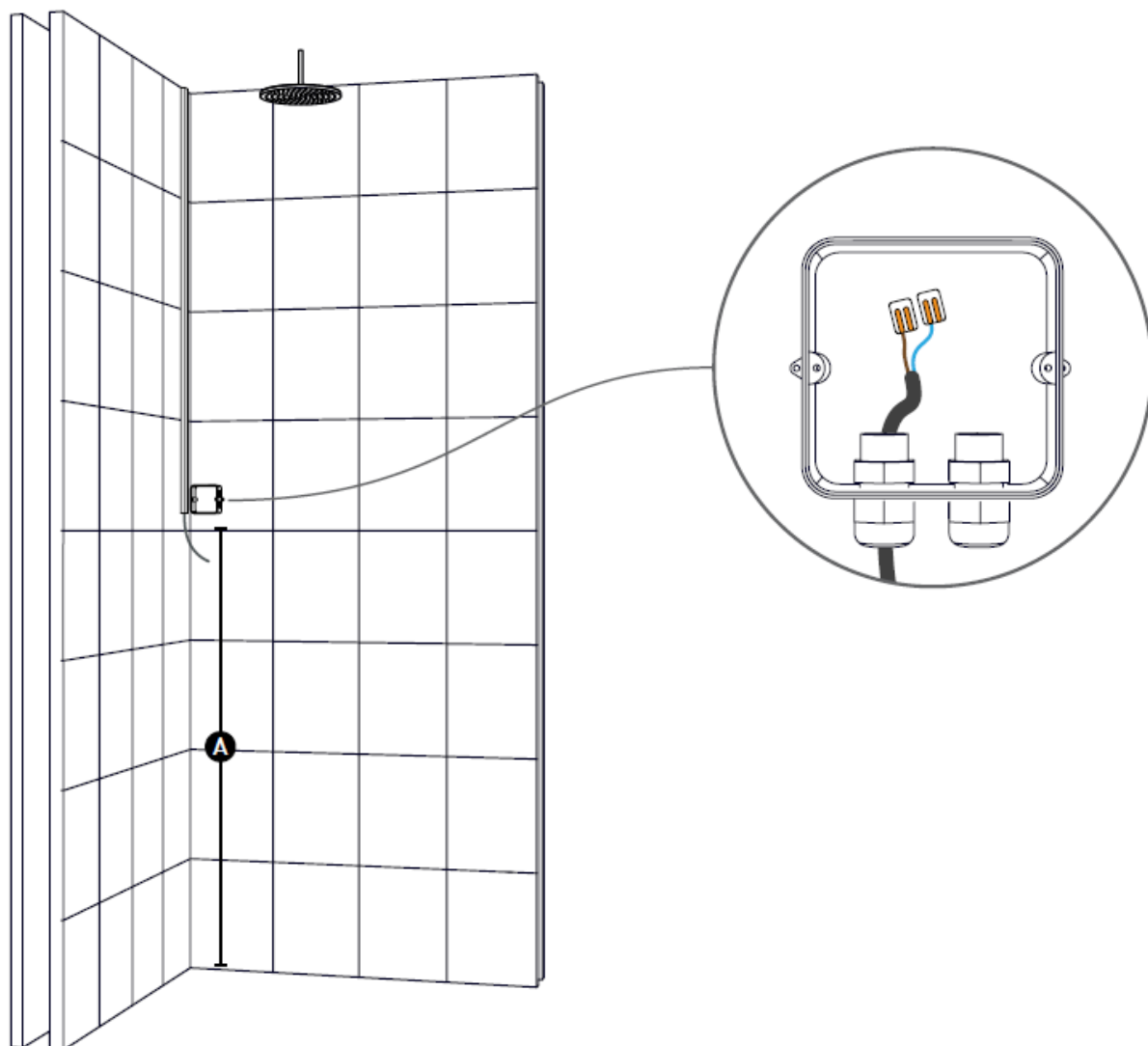
Rozvodná skriňa musí byť vždy namontovaná na pravej strane steny. Kábel prestrčte do rozvodnej skrine vždy zospodu.

POTREBNÉ NÁRADIE: Tesniaci tmel

A	100 MM (MAX)
B	50 MM
C	80 MM
D	1280 MM

MONTÁŽ

VEDENIE KÁBLA V LIŠTE



POKYNY

Ak nie je možné prestrčiť pripevnený kábel cez dieru v stene, potom sa kábel do Sunshoweru dá potiahnuť aj zo stropu. Na vedenie kábla použite kryciu lištu.

Kábel spojte k prípojčkovej svorke v rozvodnej skrini.

Použite káblovú spojku na vytvorenie objímky pomocnej smyčky. Rozvodnú skriňu zavrite.

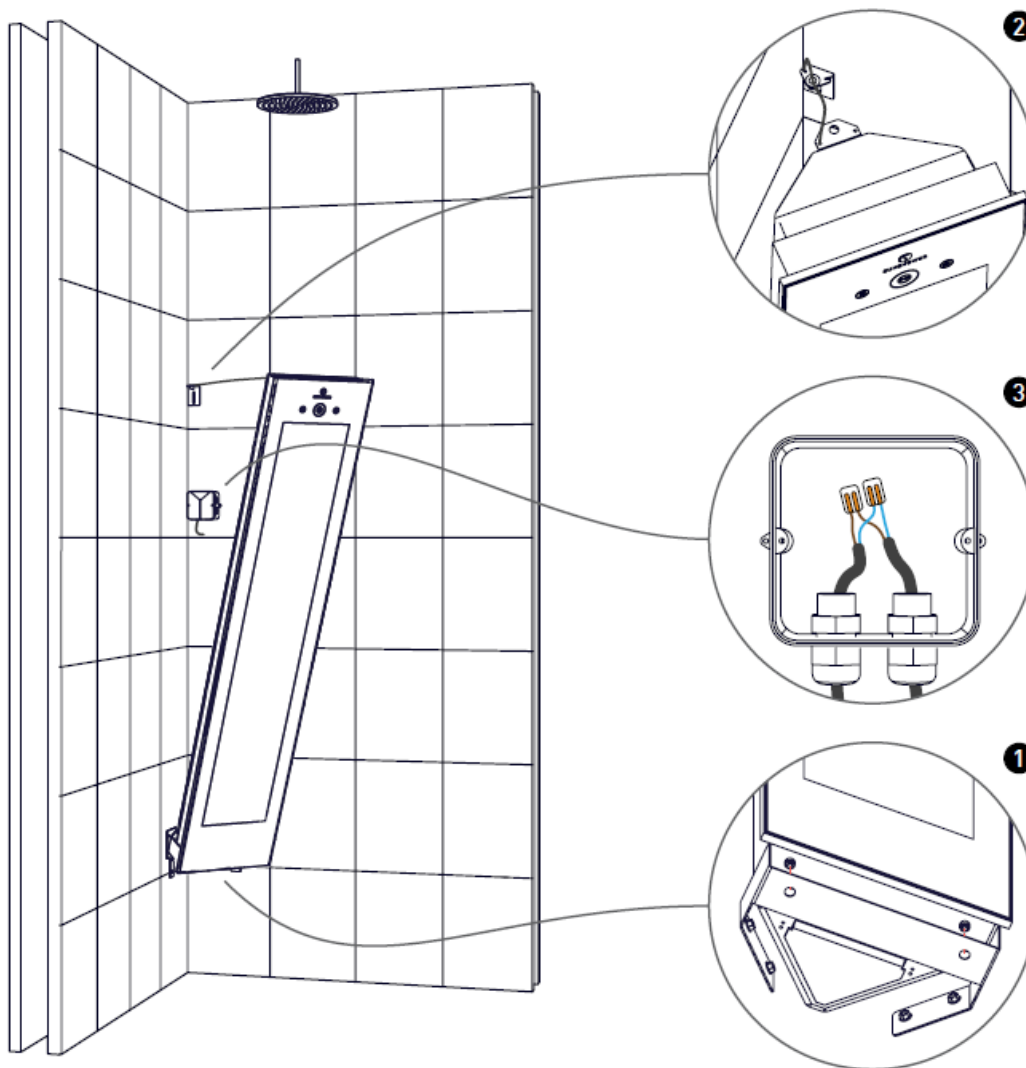
Rozvodná skriňa musí byť vždy namontovaná na pravostrannú stenu. Kábel prestrčte do rozvodnej skrine vždy zospodu.

POTREBNÉ NÁRADIE: Káblový kanál

A 1280 MM

MONTÁŽ

OSADENIE SUNSHOWER



POKYNY

Osadte Sunshower na spodnú konzolu (1). Uistite sa, že kolíky zapadli do otvorov na spodnej konzole.

Bezpečne zahákujte lanko do drážky na hornej konzole (2). Takto môže byť Sunshower teraz naklonený dopredu aby ste mali dostatok priestoru na vykonanie elektrického pripojenia.

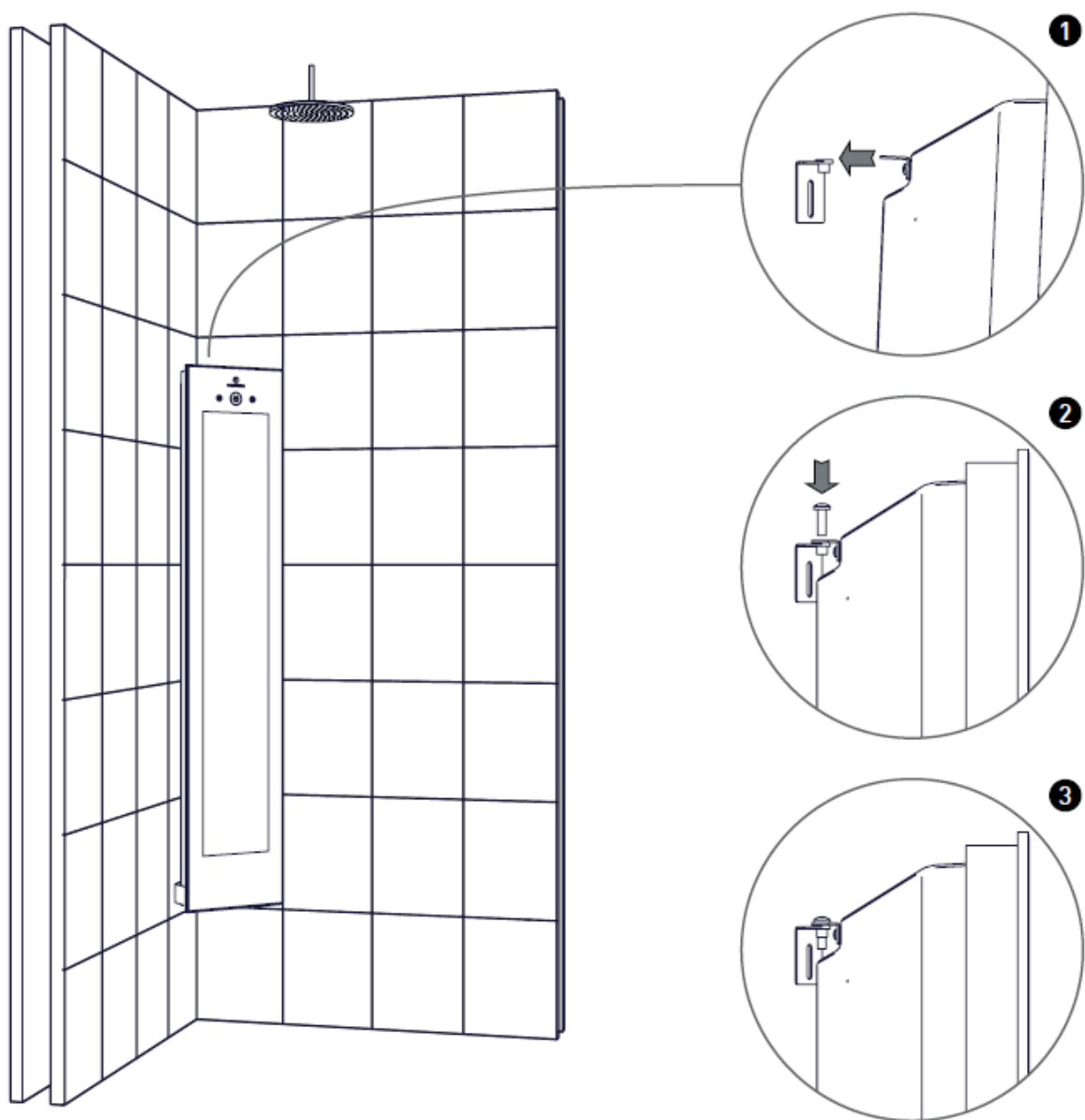
Spojte kábel Sunshoweru s káblom v rozvodnej skriní (3). Uistite sa, že máte aspoň 65 cm kábla medzi rozvodnou skriňou a Sunshower.

Uistite sa, že koncovky sú správne spojené: fáza (hnedého) káblu do fázy Sunshower káblu a neutrálny (modrý) kábel do neutrálneho Sunshower káblu. Použite káblovú spojku na vytvorenie objímky pomocnej smyčky a vytvorte vodotesné spojenie. Rozvodnú skriňu zavrite.

POTREBNÉ NÁRADIE: Napájací kábel

MONTÁŽ

OSADENIE SUNSHOWER



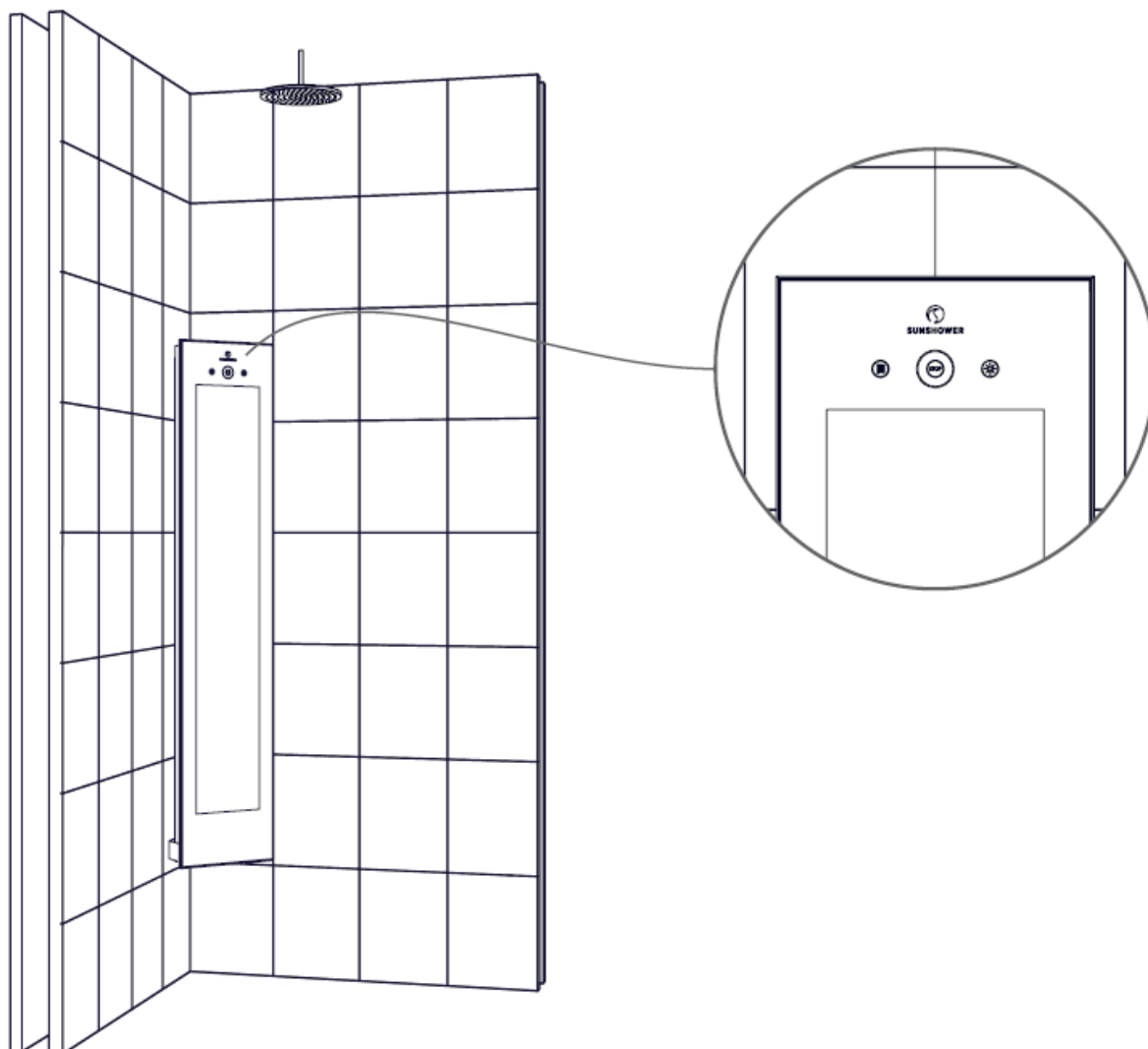
POKYNY

Opatrne zatlačte Sunshower smerom k stene (1) a pomocou skrutky ho utiahnite ku konzole (2) (3).

POTREBNÉ NÁRADIE: Skrutka, Skrutkovač (+)

MONTÁŽ

ZÁVEREČNÁ INŠTALÁCIA



POKYNY

Zapnite prúdový chránič.

Skontrolujte či sa Sunshower zapne: 1 x stlačte ľavé tlačidlo, infračervené žiarovky sa rozsvietia. 1 x stlačte stredné tlačidlo a Sunshower sa za 4 minúty ochladí.

Skontrolujte či fungujú UV žiarovky: nasadte si UV okuliare a 1 x stlačte pravé tlačidlo. UV žiarovky sa rozsvietia. 1 x stlačte stredné tlačidlo a Sunshower sa za 4 minúty ochladí.

Váš Sunshower je teraz pripravený na používanie!